

Anfrage: Bestellung:

Angebot Nr.: _____

Kunde: _____

HECKTÜREN ALU 2 FLÜGELIG

Stückzahl: _____

Liefertermin: _____

Reset

Türen

* Innenhöhe d. Türrahmens **PI** = _____ mm* Außenbreite d. Türrahmens **LE** = 2550mm 2570mm andere _____ mm* **Oberflächenbehandlung:** Aluminium eloxiert Lack RAL _____ einseitig beiseitig* **Zwei Fahrtpositionen:** ja nein * **Türflügel:** Paar links rechts**5 Scharniere:** ja nein**Türfeststeller:** nein 3131010470, 470mm, Zink 3131011175, 490mm Al / Niro

Reset

Verschlüsse und Scharniere

Verschlüsse:

 2 Stück Verschlüsse für Flügel 1 Stück Verschluss für Flügel nein

Verschlüsse schweißen:

 ja nein*Maximale Türenmaße bei einem Scharnier sind 2200mm Breite und 2600mm Höhe.***Art der Verschlüsse:** 42344572B0, gebogen ø18mm, feuerverzinkt 8900014008, ø18mm, Geomet 42344571B0, gebogen ø16mm, feuerverzinkt 8900014007, ø16mm, Geomet B033100100, gerade ø18mm, feuerverzinkt B033120100, gerade ø16mm, feuerverzinkt* **Scharnierbock:** nein Stahl zum Schrauben 62VZ251903 Al Profil 66VEZ12274 Stahl zum Schweißen 62VZ251906

Reset

Sonstiges

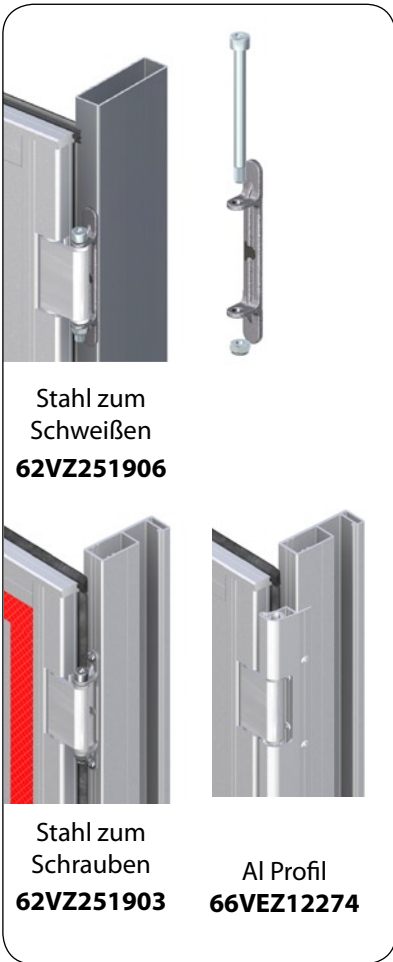
Warntafeln: LKW Anhänger nein**Sicherheitsmarkierung:** gelb rot nein**Reduziertes Geräusch:** ja nein**Verschweißte Füllungen:** 1 Reihe 2 Reihen

Reset

Produktbemerkung

Reset

* Verbindliche Angaben

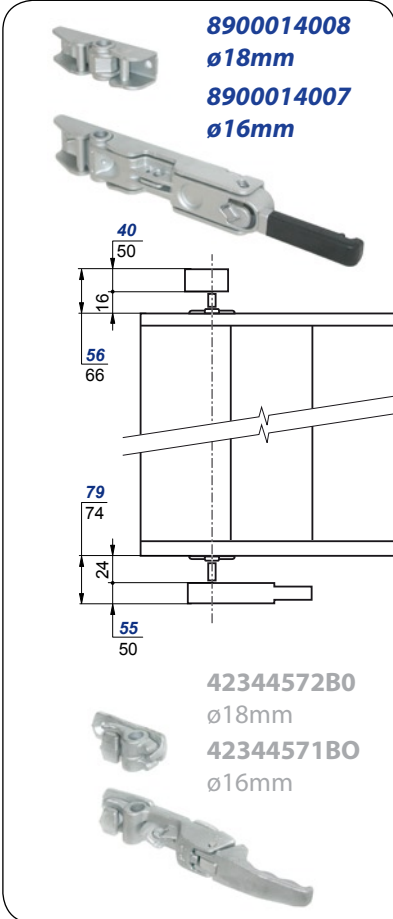
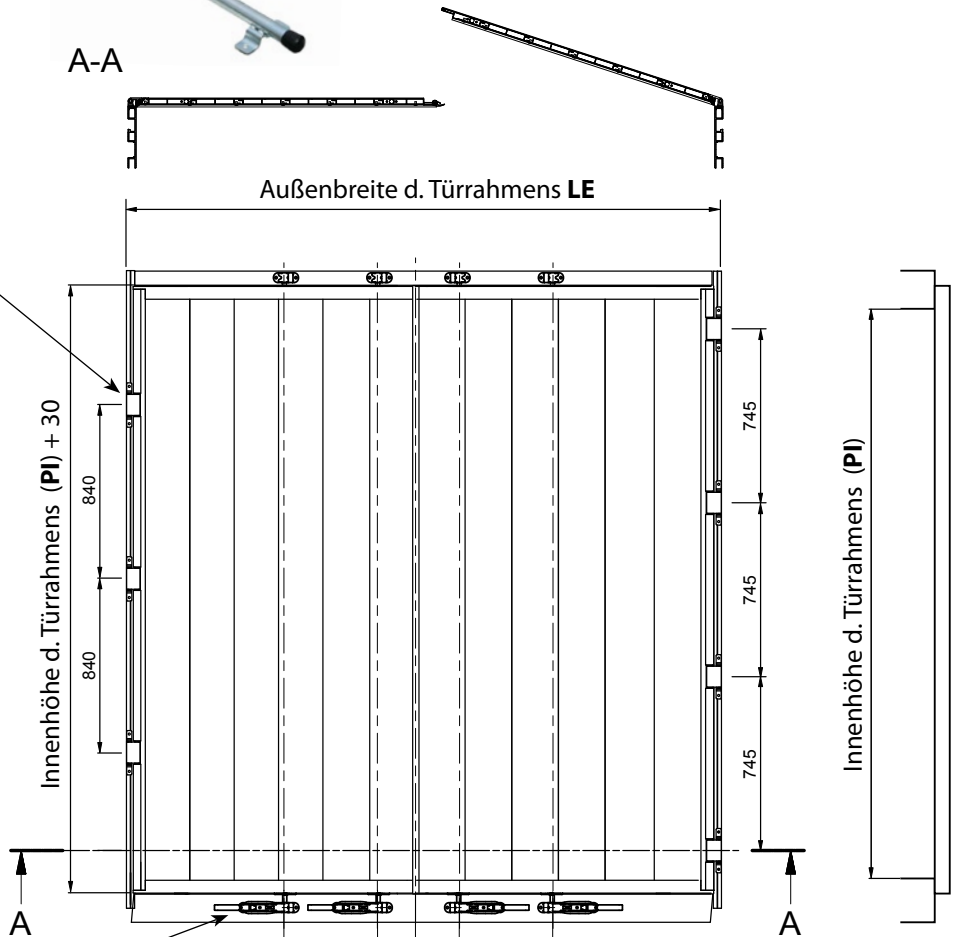


3131011175, 490mm Al / Niro

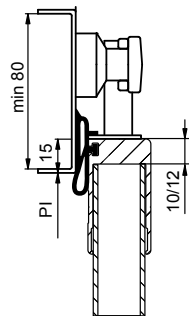
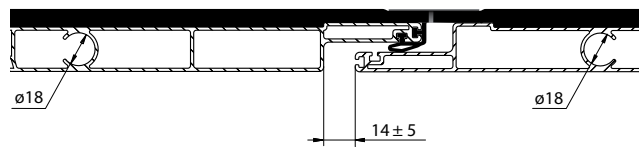


3131010470, 470mm, Stahl verzinkt

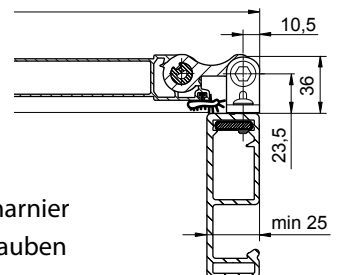
A-A



PI = 2000-2570 mm: 3 Scharniere
PI = 2571-3170 mm: 4 Scharniere



Detail Dichtung



Detail Scharnier zum Schrauben